

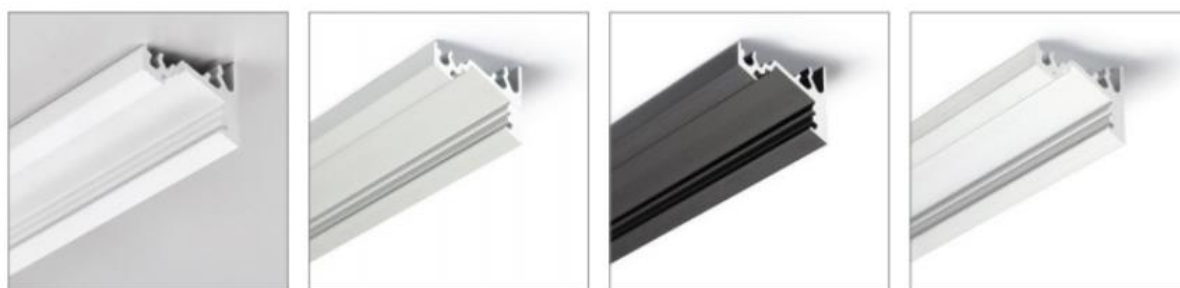


Profilé alu corner « angle 30° ou 60° »

Un produit led adapté à votre projet : conseils et choix

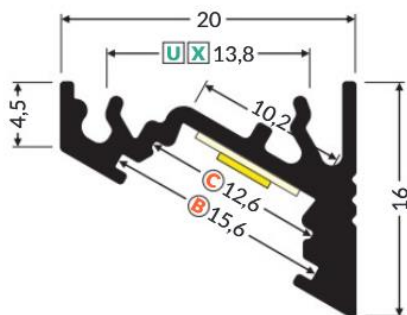
Ces profilés anodisés LED sont compatibles avec les rubans de led souple de 10 mm max.

Diffuseur à glisser ou clipser pour ce profilé alu (transparent, dépoli ou opal) :

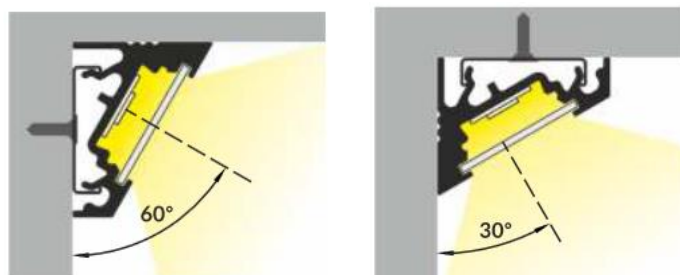


Ce profilé existe en blanc, noir, alu et alu anodisé.

Dimensions



Option de montage





Accessoires :

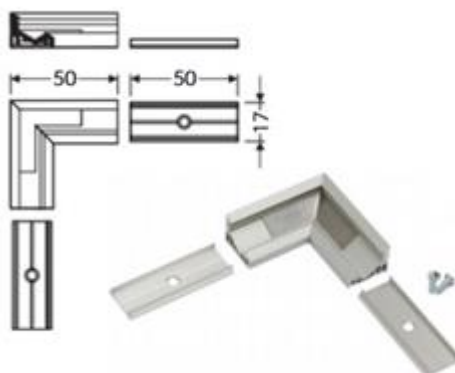


Schéma de montage :



N'hésitez pas à nous consulter pour un chiffrage précis de votre projet contact@lum-on.fr